

ecolite®

Innovación™
que ilumina



FICHA
TÉCNICA
APLIQUE LED

ecolite®

Aplique LED

Ref. AP2X3WA



GARANTÍA
2 AÑOS

INFORMACIÓN DEL PRODUCTO

INFORMACIÓN ELÉCTRICA

POTENCIA	6W
VOLTAJE FRECUENCIA	AC100-240V 50/60Hz
TIPO DE LED	SMD
FACTOR DE POTENCIA	≥0.6
CLASE DE AISLAMIENTO	1
DIMERIZABLE	No

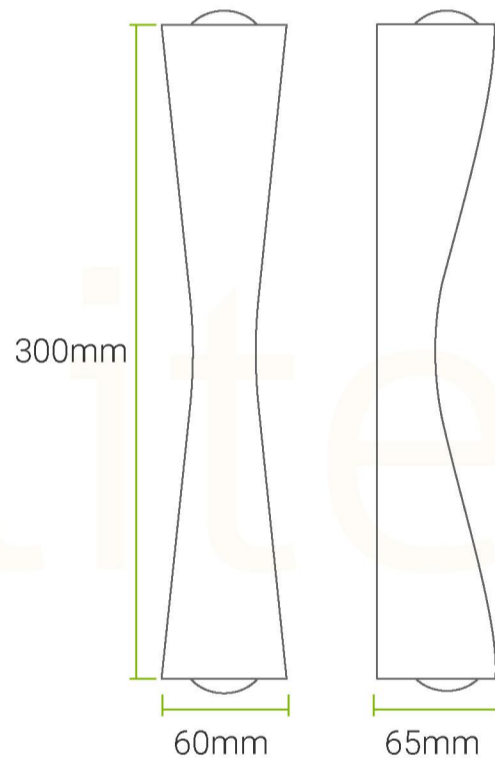
INFORMACIÓN ÓPTICA

TEMP. DE COLOR	3.000K
IRC	80Ra
EFICIENCIA LUMINOSA	70Lm/W
FLUJO LUMINOSO	420Lm
ÁNGULO DE APERTURA	50°
VIDA ÚTIL	25.000h

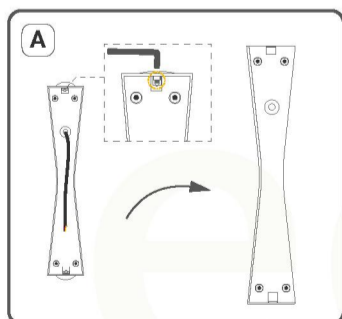
INFORMACIÓN FÍSICA

CHASIS	Aluminio
ÓPTICA	Vidrio Traslúcido
COLOR DE CHASIS	Dorado Negro
GRADO DE PROTECCIÓN	IP54
TIPO DE MONTAJE	Sobrepuesto
TEMP. DE TRABAJO	-20°C + 40°C

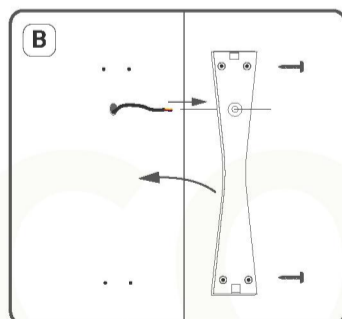
ESQUEMA



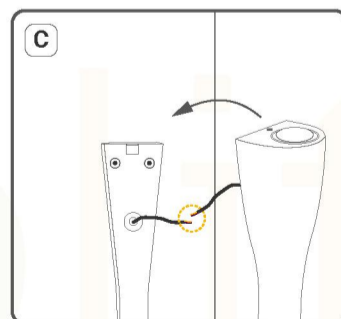
FORMA DE INSTALACIÓN



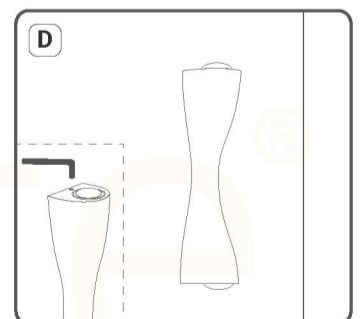
Retire los tornillos de la parte superior e inferior para desmontar la base de la luminaria



Coloque la base en la pared, asegurándose de pasar el cable de alimentación por el orificio central.



Realice la conexión eléctrica y coloque la luminaria sobre la base.



Fije la luminaria a la base con los tornillos y estará lista para su funcionamiento.